

CIDEMCO-Tecnalia

Área Anardi, nº 5

Apartado 134 P.O. Box

E-20730 Azpeitia (Guipúzcoa) / Spain

Tel.: +34 943 81 68 00

Fax: +34 943 81 60 74

www.cidemco.es

cidemco@cidemco.es



Nº INFORME: 23264. Hoja 1 de 8

INFORME DE ENSAYO

CLIENTE: EXPALUM, S.L.

SOLICITANTE: CÉSAR FONTECHA

DIRECCIÓN: POL. MUNICIPAL,
C/ COLOMBIA s/n
06360 FUENTE DEL MAESTRE (BADAJOZ)

MATERIAL ENSAYADO: CAJÓN DE PERSIANA ALUMINIO
«CAJÓN AISLABOX ULTRA»

OBJETO DE LA PETICIÓN: AISLAMIENTO ACÚSTICO A RUIDO AÉREO
(UNE-EN ISO 140-3:1995)

FECHA DE RECEPCIÓN:	05.10.2009
FECHA DE INICIO DEL ENSAYO:	29.10.2009
FECHA DE FINALIZACIÓN DEL ENSAYO:	29.10.2009
FECHA DE EMISIÓN DEL INFORME	03.11.2009

Los resultados recogidos en este informe solo se refieren al material recibido y sometido a ensayo en este Centro de Investigación en las fechas indicadas.

Este Informe consta de ocho (8) páginas y no podrá ser reproducido sin la autorización expresa de CIDEMCO, excepto cuando lo sea de forma íntegra.

Mikel Etxebeste
Técnico Área Acústica
Dpto. Construcción



Miguel Mateos
Resp. Técnico Área Acústica
Dpto. Construcción

CARACTERÍSTICAS DE LA MUESTRA

El día 5 de octubre de 2009 se recibió en CIDEMCO, procedente de la empresa EXPALUM, S.L., un cajón de persiana cuyas principales características eran las siguientes:

- Material: Aluminio
- Dimensiones: (1.000 x 155) mm
- Referencia: «CAJÓN AISLABOX ULTRA»

En el anexo se adjuntan fotografías de la muestra montada para el ensayo y las secciones constructivas del cajón de persiana facilitadas por el cliente.

ENSAYO SOLICITADO

El ensayo solicitado ha sido la determinación del *Aislamiento acústico a ruido aéreo*, según UNE-EN ISO 140-3:1995.

ENSAYO REALIZADO

1.- PRINCIPIO TEÓRICO

El índice de aislamiento acústico a ruido aéreo (R_A) valora la relación entre la potencia acústica incidente sobre el material en ensayo y la potencia acústica total transmitida a través de dicho material.

El índice de aislamiento acústico a ruido aéreo (R_A) lo calculamos a partir de los niveles de presión sonora en la cámara emisora y de los niveles de presión sonora medidos en la cámara receptora, teniendo en cuenta para el cálculo la superficie de la muestra y el área de absorción equivalente de la cámara receptora calculada a partir de los valores del tiempo de reverberación medidos para dicho recinto.

2.- MÉTODO DE MEDIDA

Las medidas se llevan a cabo de acuerdo con la Norma UNE-EN ISO 140-3:1995, parte tercera, «*medida en laboratorio del aislamiento a ruido aéreo de los elementos constructivos*» UNE-EN ISO 140-3:1995/A1 y UNE-EN ISO 140-3: ERRATUM de enero de 2000. Para el cálculo del valor global del índice de aislamiento acústico R_A se aplicó la Norma CTE DB-HR y para el cálculo del valor global R_W la Norma UNE-EN ISO 717-1:1997.

Para la medida de la absorción acústica se ha seguido un procedimiento de medida que satisface las exigencias de la Norma UNE-EN 354:2004.

La muestra es instalada por personal del laboratorio en un hueco a medida realizado en la superficie de separación de las cámaras de ensayo mediante un muro realizado con ladrillos de hormigón en pared de 17 cm con enlucido de mortero por ambas caras. Dicho muro nos asegura un aislamiento acústico lo suficientemente alto como para que la energía sonora transmitida a través de él no interfiera en las mediciones. La muestra se fija con espuma de poliuretano y se sella con silicona.

En primer lugar, se crea en la cámara emisora un campo sonoro estable y difuso mediante una fuente sonora de ruido, realizándose la medida del citado campo en la cámara emisora y en la cámara receptora. Para ello, se toma una serie de puntos de medida en cada una de las cámaras, para dos posiciones diferentes de la fuente sonora. Los volúmenes de la cámara emisora y receptora son $58,5 \text{ m}^3$ y $55,2 \text{ m}^3$ respectivamente.

Seguidamente, y tras desconectar las fuentes de sonido, se mide el nivel de ruido de fondo en la cámara receptora para asegurarnos de que dicho nivel no interfiere en la medida del nivel recibido.

Por último se procede a la medida del tiempo de reverberación en el recinto receptor. La medida se realiza en tres puntos diferentes de la cámara receptora para dos posiciones de la fuente sonora, realizándose dos medidas por posición. A partir de los tiempos de reverberación obtenidos se calcula el área de absorción equivalente.

Todos los registros se realizan en bandas de tercio de octava en el rango de frecuencias de 100 Hz a 5 KHz.

Con los datos resultado de la medición, nivel de presión sonora en la cámara emisora, nivel de presión sonora, ruido de fondo y tiempo de reverberación en la cámara receptora, así como el volumen de la misma y la superficie de la muestra, se procede a calcular el índice de aislamiento acústico a ruido aéreo (R) en las diferentes bandas de tercio de octava y el valor global del índice de aislamiento acústico a ruido aéreo (R_A), así como el valor del índice ponderado de reducción sonora (R_w).

El valor del índice ponderado de reducción sonora (R_w) se ha obtenido mediante un método de laboratorio.

Desviación a la norma: el tiempo de reverberación en las frecuencias de 100 Hz y 160 Hz es superior a 2 segundos.

La medida se llevó a cabo con el siguiente equipo:

- Analizador de espectro Brüel & Kjær tipo 2144 de doble canal.
- Micrófonos de condensador Brüel & Kjær tipo 4190 y preamplificadores de micrófono Brüel & Kjær tipo 2669.
- Altavoz Omni Power tipo 4296
- Fuente sonora Brüel & Kjær tipo ES-5001.
- Programa de acústica arquitectónica Brüel & Kjær tipo 5305.
- Ecualizador gráfico.

RESULTADOS

Descripción de la instalación de la medida

Área S de la muestra

Volumen de la cámara de emisión

Volumen de la cámara de recepción

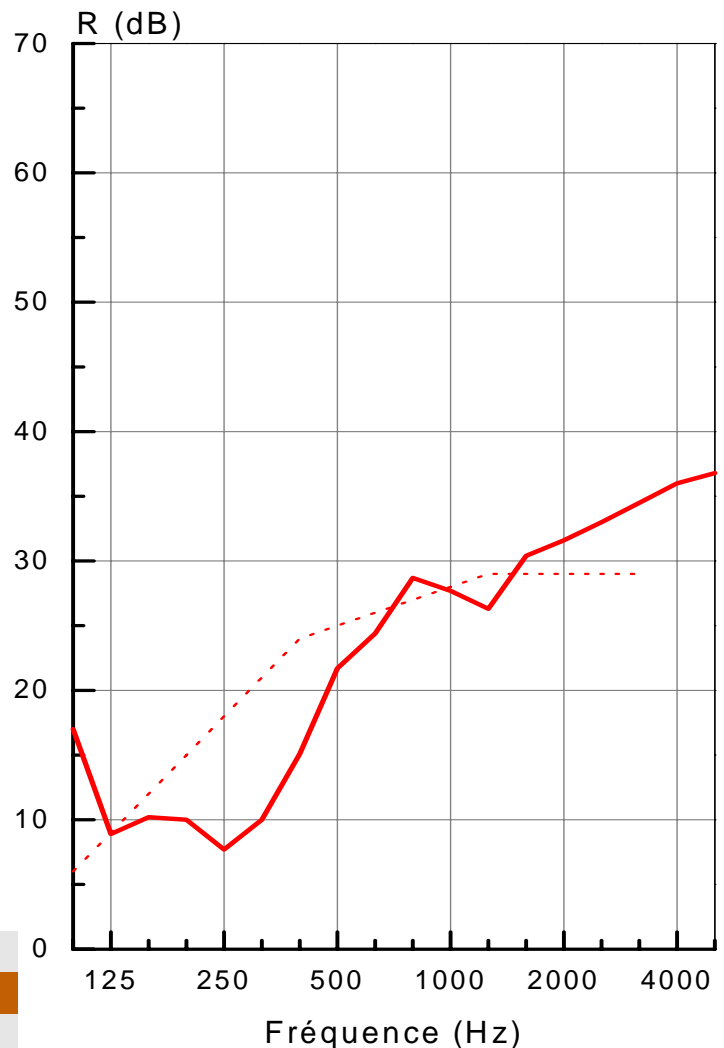
Cajón de persiana de aluminio
Ref. «CAJÓN AISLABOX ULTRA»
Dimensiones: (1.000 x 155) mm

0,15 m² Fecha del ensayo 29.10.2009

58,5 m³ Tª ambiente 19,0°C

55,2 m³ Hr 79%

Frecuencia (Hz)	R (dB)	Incertid. (k=2)
100	17,0	±2,4
125	8,9	±2,4
160	10,2	±2,4
200	10,0	±2,4
250	7,7	±1,6
315	10,0	±1,6
400	15,1	±1,6
500	21,7	±1,6
630	24,4	±1,6
800	28,7	±1,6
1.000	27,7	±1,6
1.250	26,3	±1,6
1.600	30,4	±1,6
2.000	31,6	±1,6
2.500	33,0	±1,4
3.150	34,5	±1,4
4.000	36,0	±1,4
5.000	36,8	±1,4



Índice de aislamiento a ruido aéreo:

$R_A = 21,7 \pm 1,4$ dBA

Índice ponderado de reducción sonora:

$R_W (C; C_{tr}) = 23 (-2;-6)$ dB

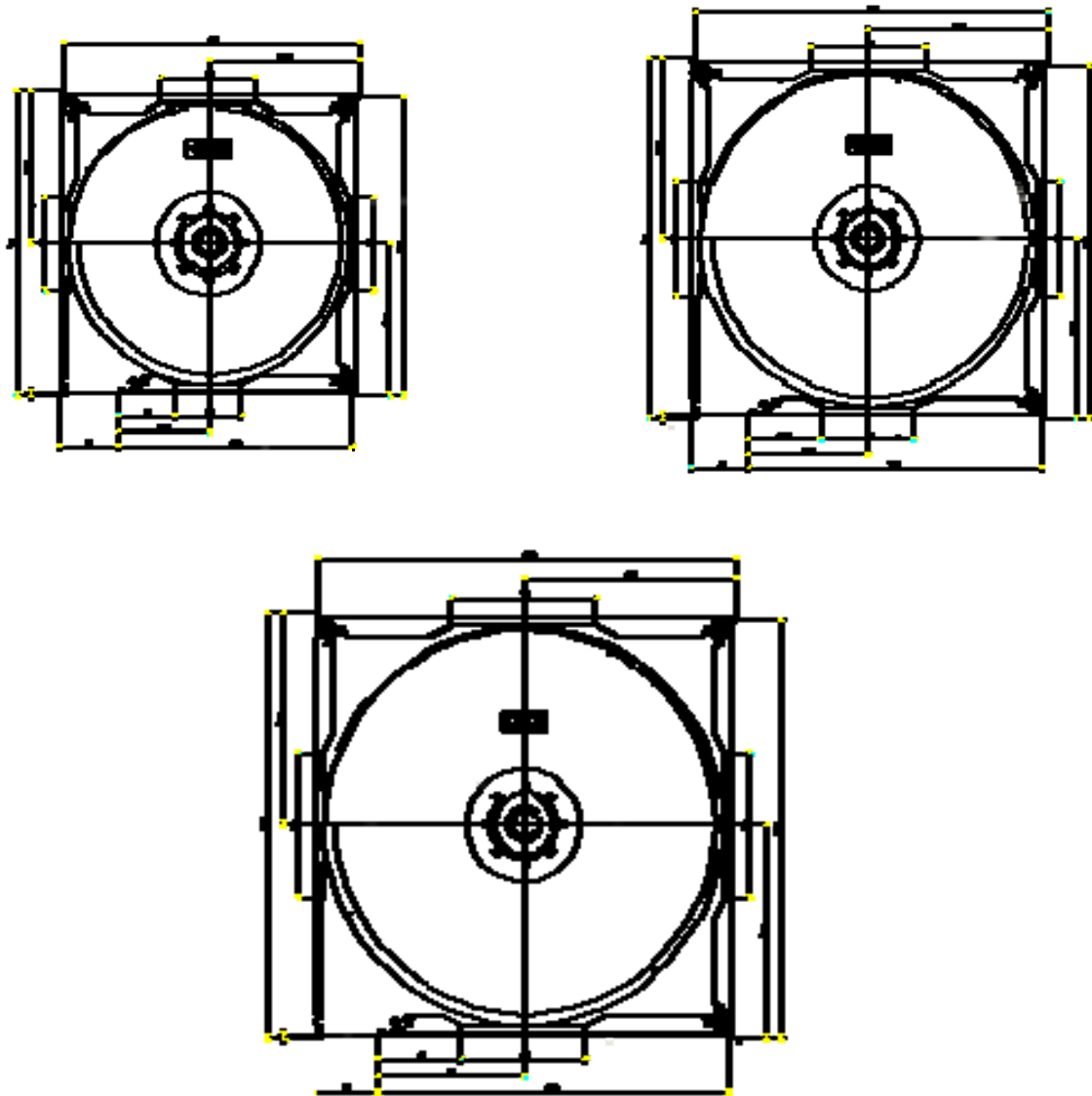
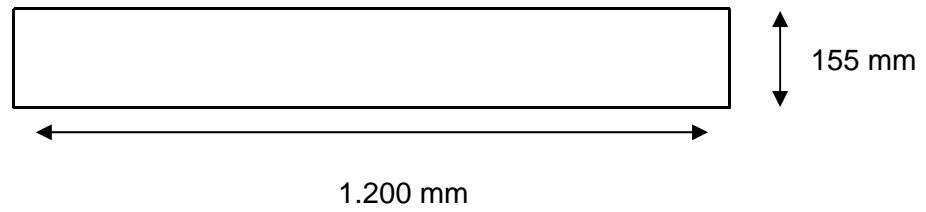
Incertidumbre asociada a R_w : ± 2 dB

DECLARACIÓN DE INCERTIDUMBRE

La incertidumbre expandida de medida se ha obtenido multiplicando la incertidumbre típica de medición por el factor de cobertura $k=2$ que, para una distribución normal, corresponde a una probabilidad de cobertura de aproximadamente el 95%.

ANEXO

ALZADO Y SECCIONES DE LA MUESTRA ENSAYA



FOTOGRAFÍAS DE LA MUESTRA ENSAYADA

